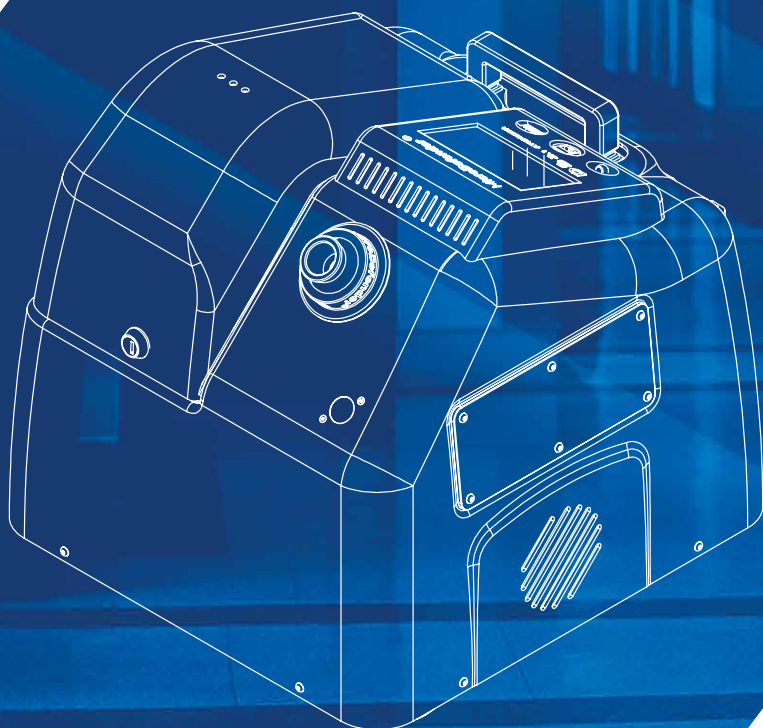


ATOMISEUR



FICHE TECHNIQUE
DS 2.1

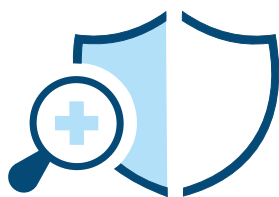


ATOMISEUR

Microdefender® est le système innovant pour l'exécution, le suivi, la surveillance et le contrôle de la procédure de réduction microbienne dans un **environnement confiné**.

Le système se compose de technologies automatisées de désinfection des surfaces par voie aérienne.

Les performances inégalées de la technologie **Microdefender®** sont obtenues en utilisant l'union et la combinaison de plusieurs méthodes. Cette combinaison innovante est **brevetée mondialement**.



MICRODEFENDER®
CONFINED ENVIRONMENT PROTECTION FROM PATHOGENIC MICROORGANISMS

Transportable et puissante, elle convient aux environnements de taille moyenne à grande. Large portée de traitement, écran tactile, adapté aux environnements médicaux.

Toujours connecté à la plateforme pour contrôler et surveiller les activités en cours, la **DS2.1** peut saturer les environnements les plus critiques, permettant ainsi de mener des activités de désinfection de manière professionnelle, facile et rapide.

DISPOSITIFS MOBILES

ATOMISEUR



DS 2.1



FICHE TECHNIQUE

OBJECTIF: Appareil d'ultra-diffusion de gaz sec pour les formules désinfectantes prêtes à l'emploi inclus dans le système Microdefender.

Volume maximum recommandé: 1000m³

Dimensions: 430L x 477P x 440L

Poids à vide: 14Kg

Puissance: 1100W

Transport: poignée extensible, roues

Moteur: turbine radiale

Tension: 220-230V

Fréquence: 50-60Hz

Protections: Fusibles 6,3T

Température d'utilisation:

TEMP: +10° a +40° **HUMIDITÉ:** 30 / 75% sans condensation

Température de stockage:

TEMP: +10° a +40° **HUMIDITÉ:** 30 / 75% sans condensation

Vitesse moyenne de traitement: 1m³/1ml/3sec

Autonomie du traitement: 5000m³

Taille des particules: <5 µm

Format du produit: Réservoir 5 litre

Transmission: Gprs + Wifi + Ethernet + Radio

Capteurs: Température + humidité + PIR

Ecran: Écran tactile couleur 5"

Identification de l'environnement: Qrcode + Module Radio + Manuel

Identification des produits chimiques: Qrcode + Rfid

Identification de l'opérateur: Qrcode + Rfid

Mise en marche manuelle: Démarrage manuel

Mise en marche à distance: Programmation à distance

Démarrage différé: Retardateur



Marquage CE: D.M. Class I
Non stérile, Règle 13 All. VII
Règlement EU 2017/745

CEM: EN 60601-1:2006

SÉCURITÉ: EN 60601-1-2:2018

Référence: WPDS20

Accessoires: Capteur H₂O₂



Via Modigliani 9, 20865
Usmate Velate (MB) Italy
Tel. +39 039 6080590
info@wpbiomed.it

MADE IN ITALY

www.microdefender.it